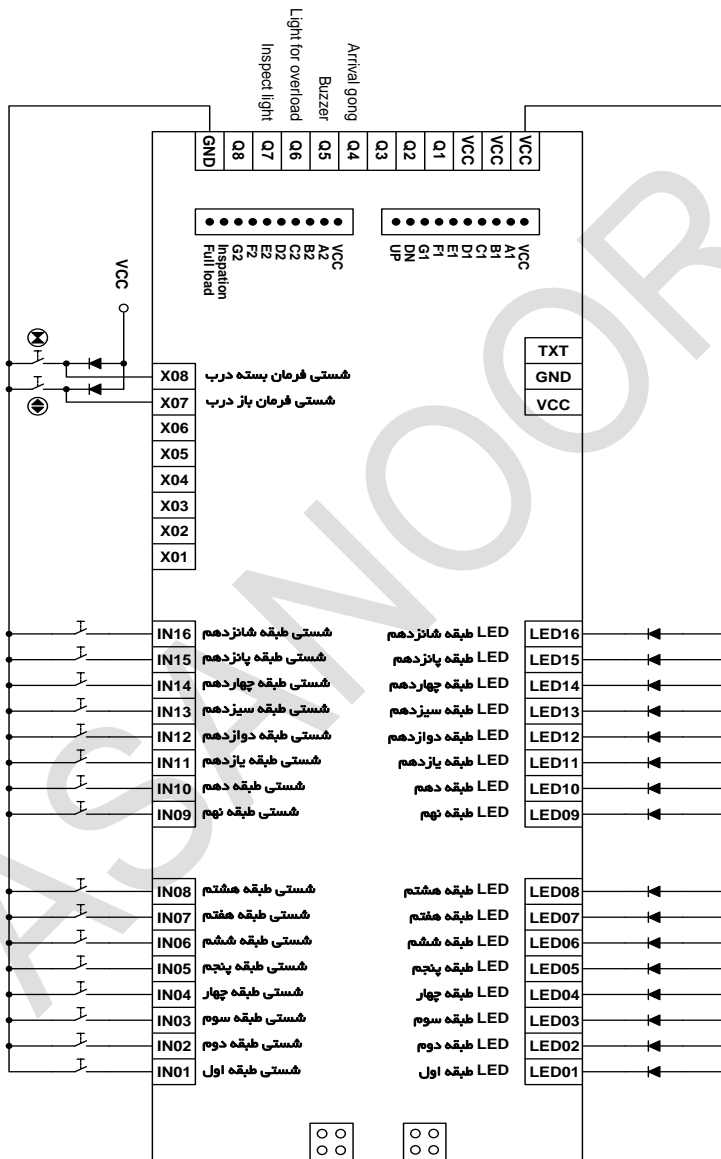


برد احضار داخل کابین (I-CALL)



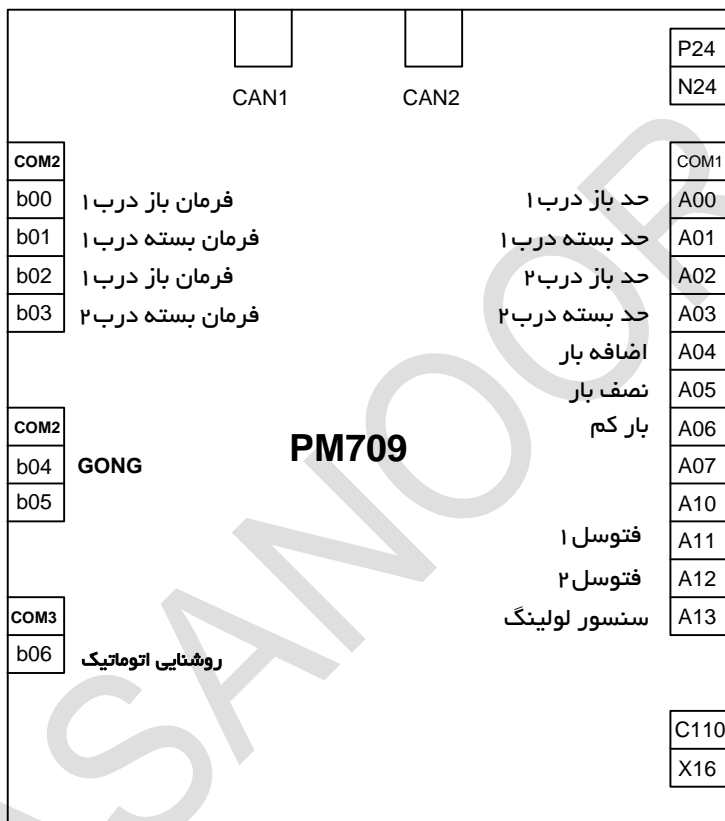
برد احضار طبقات

طبلقه نهم (جهت بالا)	Y17	Y18	Y19	Y20	Y21	Y22	Y23	Y24	Y01	Y02	Y03	Y04	Y05	Y06	Y07	Y08
طبلقه دهم (جهت بالا)									طبلقه اول (جهت بالا)							
طبلقه یازدهم (جهت بالا)									طبلقه دوم (جهت بالا)							
طبلقه دوازدهم (جهت بالا)									طبلقه سوم (جهت بالا)							
طبلقه نهم (جهت پایین)									طبلقه چهارم (جهت بالا)							
طبلقه دهم (جهت پایین)									طبلقه پنجم (جهت بالا)							
طبلقه یازدهم (جهت پایین)									طبلقه ششم (جهت بالا)							
طبلقه دوازدهم (جهت پایین)									طبلقه هفتم (جهت بالا)							
									طبلقه هشتم (جهت بالا)							
	DOWN															
	G1								طبلقه اول (جهت پایین)							
	F1								طبلقه دوم (جهت پایین)							
	E1								طبلقه سوم (جهت پایین)							
	D1								طبلقه چهارم (جهت پایین)							
	C1								طبلقه پنجم (جهت پایین)							
	B1								طبلقه ششم (جهت پایین)							
	A1								طبلقه هفتم (جهت پایین)							
									طبلقه هشتم (جهت پایین)							
	UP															
	A2															
	B2															
	C2															
	D2															
	E2															
	F2															
	G2															

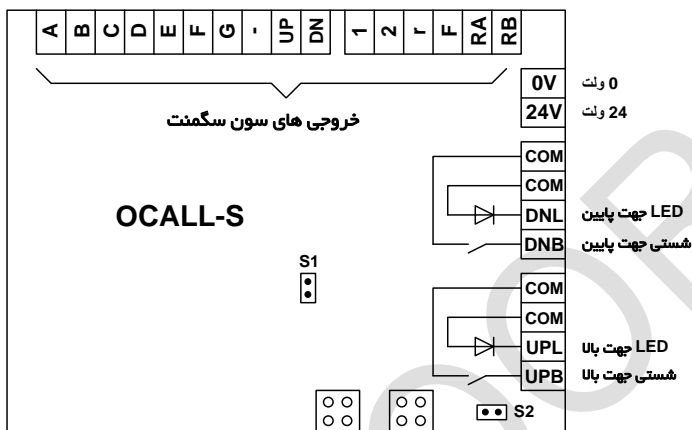
NEW P-CALL

○ ○ CANL ○ ○ CANH
○ ○ GND ○ ○ +24

برد جعبه ریویزیون



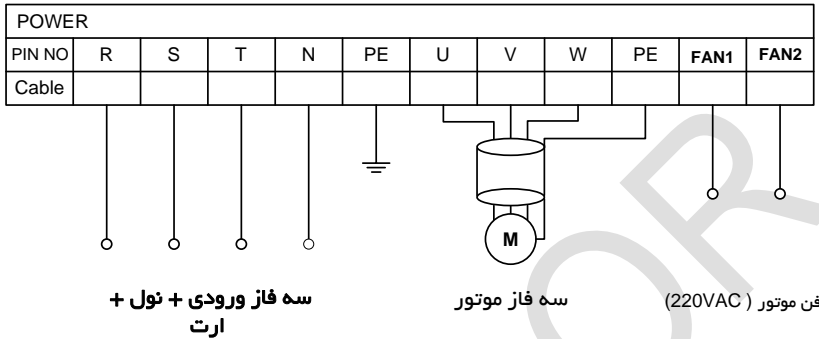
نمایشگر طبقات OCALL-S



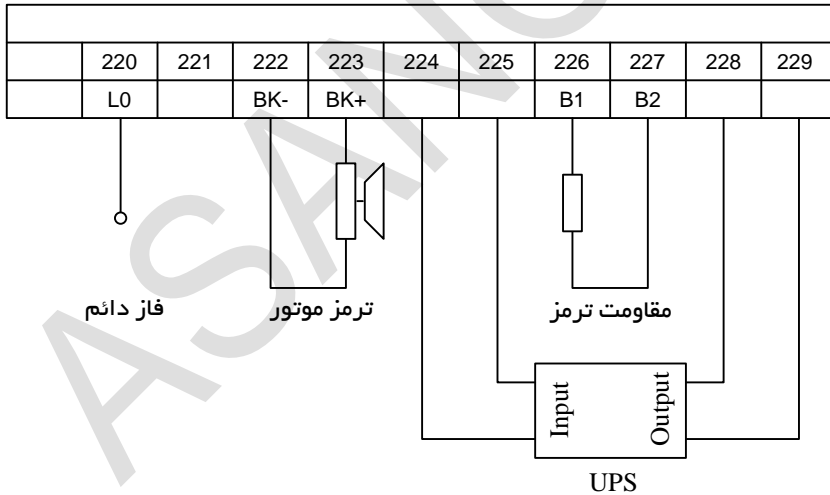
روش کار:

ابتدا باید ورودی ها و خروجی ها را مطابق نقشه بالا وصل نمایید. سپس برای تنظیم برد، برای هر طبقات، ابتدا سوکت S1 و سپس کابل CAN BUS را وصل نمایید. در این حالت در نمایشگر طبقه یک شاخص نشان داده می شود. در این حالت با زدن شستی طبقات به جهت بالا و یا پایین این شاخص را برای آن طبقه تنظیم نمایید. این کار را با تمام طبقات تکرار کنید. به طور مثال اگر می خواهید این برد را برای طبقه ۴ استفاده نمایید و نمایشگر ۷ را نشان می دهد، با زدن شستی جهت پایین این عدد را به ۴ رسانید. سپس سوکت S1 قطع نمایید. حالا این برد برای طبقه ۴ تنظیم شده است. خروجی های این برد برد خروجی های به جز سون سگمنت هم قابل برنامه نویسی است. خروجی های باینری، دسیمال، گری توجه: برای پایین ترین طبقه S2 را وصل نمایید.

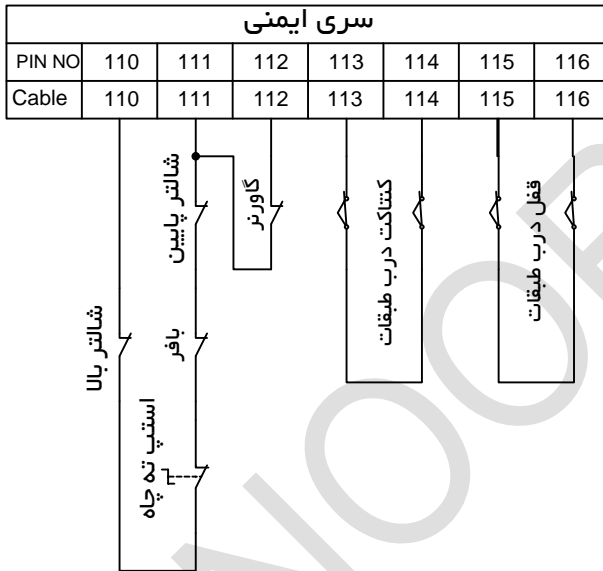
نقشه های سیم کشی تابلو فرمان



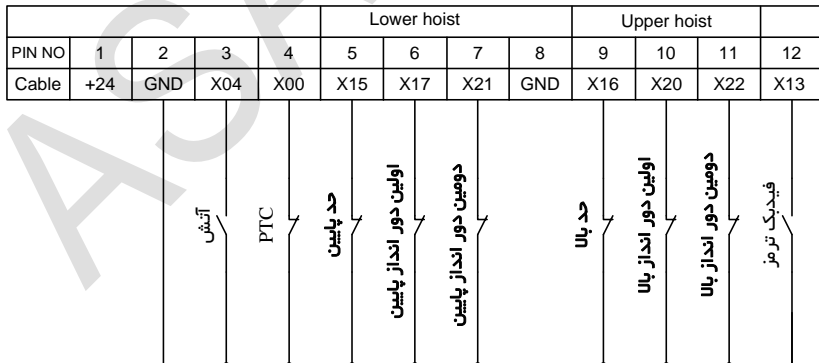
ترمینال های ۲۲۰ ولت :



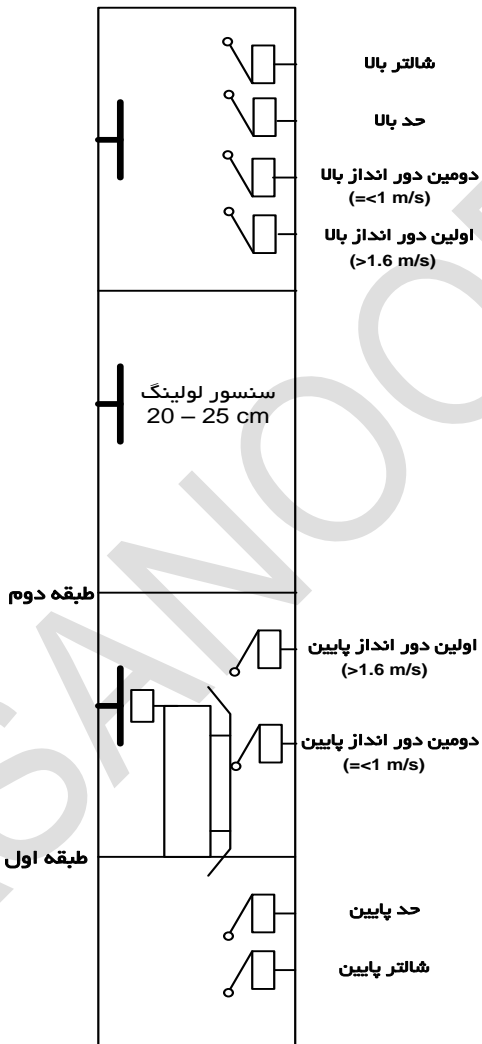
سری ایمنی :



ورودی های داخل چاه:



سیم کشی داخل چاه آسانسور



سیم‌کشی جعبه ریویزیون

